

Product sheet Verwol Slimline V100



De Slimline V100 is een dichte systeemwand van Verwol met slanke onder- en bovenprofielen van slechts 30mm en een nauwelijks zichtbare 0-voeg tussen de panelen. De V100 is Cradle to Cradle Bronze gecertificeerd en geluidsisolerend tot 50dB. Een duurzame keuze die past in elk kantoor!



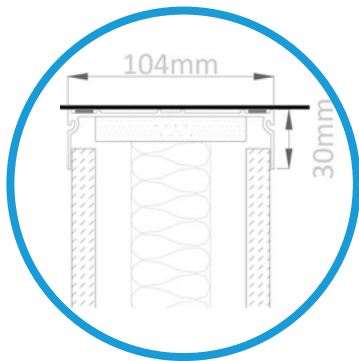
Deze systeemwand is opgenomen in het Verwol Returnity programma waarmee circulair gebruik van de producten mogelijk gemaakt wordt. Lees meer op pagina 24.



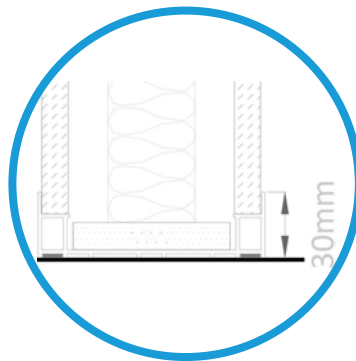
Type wand	Rw-waarde	DnT,A(LAB)	Dikte
V100 staal	Rw=51dB*		100 mm
V100 spaanplaat melamine	Rw=49dB	DnT,A=48dB (LAB)	100 mm
V100 spaanplaat melamine	Rw=47dB	DnT,A=44dB (LAB)	100 mm
V100 spaanplaat melamine	Rw=43dB	DnT,A=40dB (LAB)	100 mm

*De V100 staal is recentelijk verbeterd in wijze van opbouw. Een nieuwe geluidstest staat ingepland. Tot die tijd gaan wij uit van Rw=51dB, wat een zeker haalbare geluidsijsolatie moet zijn.

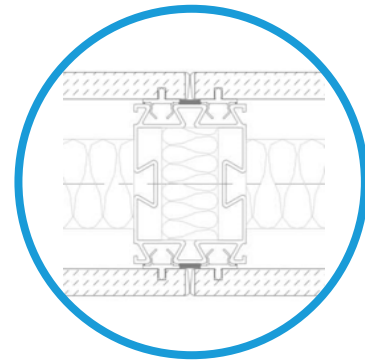
Details Slimline V100 Spaanplaat Melamine



Bovenprofiel
V100



Onderprofiel
V100



Moduulovergang
V100

Specificaties V100

- ✓ Dikte: 100 mm
- ✓ Moduulbreedtes: max. 1.200mm met passtukken
- ✓ Hoogte: tot 3.000 mm
- ✓ Wandprofielen: aluminium
- ✓ Plafondprofiel: 30 mm of 40 mm, vlak
- ✓ Vloerprofiel: 30 mm, vlak
- ✓ Moduulovergang: 0-voeg
- ✓ Kleuren profielen: standaard Verwol RAL kleur, overige kleuren op aanvraag
- ✓ Afwerking: Spaanplaat melamine
- ✓ Spouwvulling: Minerale wol (met gips in de 47dB en 49dB variant)

