



VERWOL DEUREN
geluidsisolerend, stijlvol en duurzaam

Verwol systeemwanden en deuren

Verwol ontwikkelt, fabriceert, levert en installeert al meer dan 40 jaar kwalitatief hoogwaardige systeemwanden en deuren.

Wij beschikken over eigen engineers, een productiefaciliteit van 12.000 vierkante meter en montageteams. Hiermee garanderen wij kwaliteit, flexibiliteit en maken wij maatwerk mogelijk.

Wij maken het

- Wij produceren systeemwanden, deuren en andere afbouwproducten in eigen huis; *wij maken het!*
- Technische uitdagingen, maatwerk vraagstukken, nooit eerder gerealiseerd? *Wij maken het!*

Feiten en cijfers Verwol

1976

Opgericht in



130 vaste medewerkers



Solvabiliteit 45%



2 kantoren



Jaaromzet circa
€50 miljoen



Productietotaal wanden

6.000 km¹ wanden



Met alle geproduceerde wanden kunnen we NL, LU, BE en FR omheinen



Kenmerken Verwol deuren

- De hoogste geluidsisolatie in de markt, onderbouwd met geluidsbladen
- Aluminium / glas deuren zijn met Cradle to Cradle certificaat verkrijgbaar
- De- en hermontabel en kunnen dus opnieuw gebruikt worden bij indelingswijzigingen

Kijk in onze brochure systeemwanden en de brochure deurbeslag om te ontdekken op welke wijze de producten gecombineerd kunnen worden tot een compleet wandstelsel.

Productiefaciliteit

Verwol systeemwanden en deuren worden in onze eigen fabriek in Opmeer geproduceerd en opgeslagen in een geconditioneerde omgeving. Dit maakt just-in-time management mogelijk en hiermee creëren wij maatwerkmogelijkheden.



Verwol deuren



5

Alu-kaderdeur enkelglas

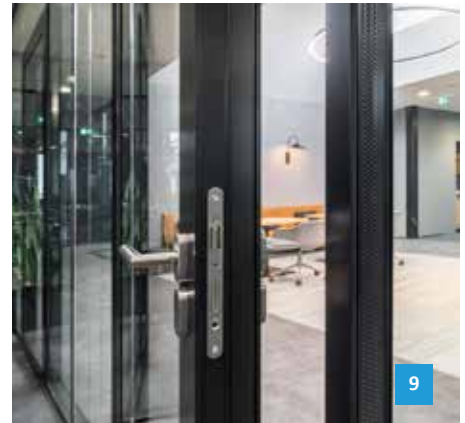
Glazen deur, aluminium profiel, enkelglas, $R_w,p=36dB$



7

Alu-kaderdeur dubbelglas

Glazen deur, aluminium profiel, dubbelglas, $R_w,p=39dB$



9

Flush deur

Wanddikte glazen deur, aluminium profielen lopen evenwijdig met het glas, $R_w,p=41dB$



11

Houten deuren

Houten deur met kanalspaan body of volspaan body met hpl-toplaag, $R_w,p=39dB$



12

Dubbele deuren

De Verwol deuren zijn ook in dubbele uitvoering te verkrijgen



13

Slimline FG Alu-kaderdeur

EI tot 60 minuten.
Brandclassificatienorm EN 13501-2



Verwol Alu-kaderdeur enkelglas



De Alu-kaderdeur van Verwol kenmerkt zich door het moderne en strakke karakter. De deur is stijlvol, toepasbaar in elke situatie en heeft uitstekende akoestische eigenschappen. Een duurzame keuze die past bij een modern en strak ingericht kantoor!

Deze deur is opgenomen in het Returnity programma waarmee circulair gebruik van de producten mogelijk gemaakt wordt. Lees meer op pagina 19.



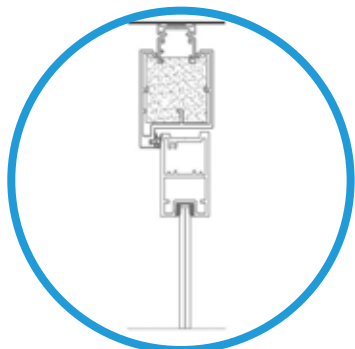
Type deur	Rw,p-waarde*	Rw-waarde**
Alu-kader enkelglas	Rw,p=36dB	Rw=40dB

*In afgehangen situatie inclusief kozijn en valdorpel

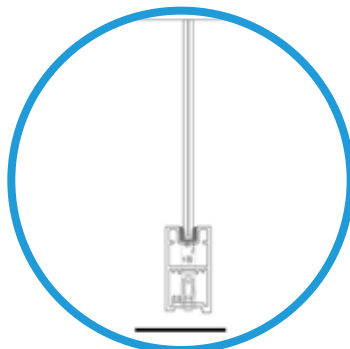
** Deurbladwaarde

Verwol Alu-kaderdeur enkelglas

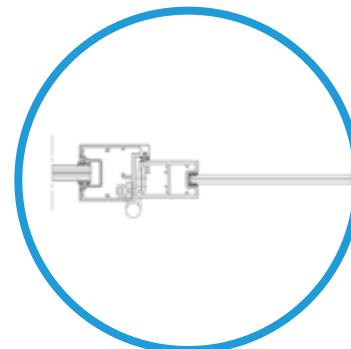
Details Alu-kaderdeur enkelglas in een Slimline Clearvision 30



Bovenprofiel
Alu-kader enkelglas



Onderprofiel
Alu-kader enkelglas



Bovenprofiel horizontaal
Alu-kader enkelglas

Specificaties Alu-kaderdeur enkelglas

- Deurdikte: 40 mm
- Deurbreedte: 930 mm standaard, overig op aanvraag
- Hoogte: tot 3.000 mm standaard, overig op aanvraag
- Profielen: aluminium, 65 mm breed
- Deurkozijnen: 60 of 100 mm dik inclusief 3D stelbaarheid
- Kleuren profielen: standaard Verwol RAL kleur, overige kleuren op aanvraag



Verwol Alu-kaderdeur dubbelglas



De Alu-kaderdeur van Verwol kenmerkt zich door het moderne en strakke karakter. De deur is stijlvol, toepasbaar in elke situatie en heeft uitstekende akoestische eigenschappen. Een duurzame keuze die past bij een modern en strak ingericht kantoor!

Deze deur is opgenomen in het Returnity programma waarmee circulair gebruik van de producten mogelijk gemaakt wordt. Lees meer op pagina 19.



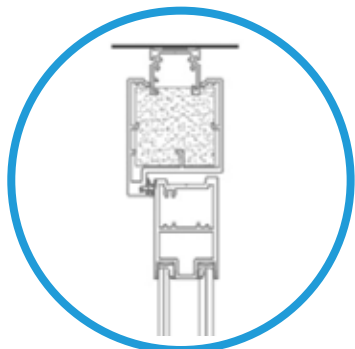
Type deur	Rw,p-waarde*	Rw-waarde**
Alu-kader dubbelglas	Rw,p=39dB	Rw=43dB

*In afgehangen situatie inclusief kozijn en valdorpel

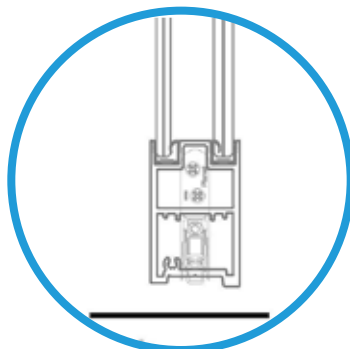
** Deurbladwaarde

Verwol Alu-kaderdeur dubbelglas

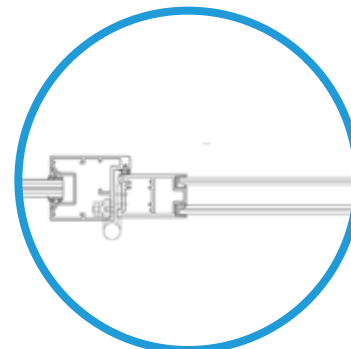
Details Alu-kaderdeur dubbelglas in een Slimline Clearvision 30



Bovenprofiel
Alu-kader dubbelglas



Onderprofiel
Alu-kader dubbelglas



Bovenprofiel horizontaal
Alu-kader dubbelglas

Specificaties Alu-kaderdeur dubbelglas

- Deurdikte: 40 mm
- Deurbreedte: 930 mm standaard, overig op aanvraag
- Hoogte: tot 3.000 mm standaard, overig op aanvraag
- Profielen: aluminium, 65 mm breed
- Deurkozijnen: 60 of 100 mm dik inclusief 3D stelbaarheid
- Kleuren profielen: standaard Verwol RAL kleur, overige kleuren op aanvraag



Verwol Flush deur dubbelglas



De Flush deur is een wanddikke glazen deur waarvan de aluminium profielen evenwijdig lopen met het glas. Dit geeft een strakke, massieve en transparante uitstraling met een bijzonder hoger geluidsisolatie.

De Verwol Flush deur is opgenomen in het Returnity programma waarmee circulair gebruik van de producten mogelijk gemaakt wordt. Lees meer op pagina 19.



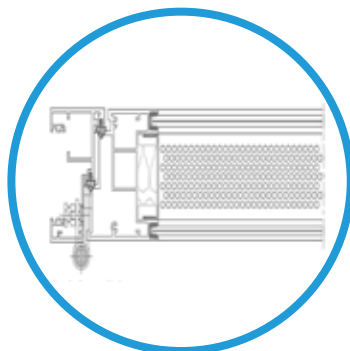
Type deur	Rw,p-waarde*	Rw-waarde**
Flush deur dubbelglas	Rw,p=41dB	Rw=45dB

*In afgehangen situatie inclusief kozijn en valdorpel

** Deurbladwaarde

Verwol Flush deur

Detail Flush deur in een Clearvision 100 systeemwand



Bovenprofiel horizontaal detail
Flush deur

Specificaties Flush deur

- Deurdikte: 100 mm
- Deurbreedte: 930 mm standaard, overig op aanvraag
- Hoogte: tot 3.000 mm standaard, overig op aanvraag
- Profielen: aluminium, 50 / 75 mm aanzichtsbreedte
- Deurkozijnen: geïntegreerd in een Clearvision 100 glaswand
- Kleuren profielen: standaard Verwol RAL kleur, overige kleuren op aanvraag



Verwol houten deuren



Houten deuren geven een pand een natuurlijke uitstraling en hebben goede geluidsisolerende eigenschappen.

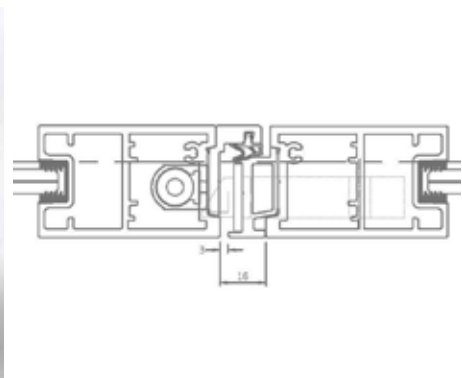
De deur heeft een kanalspaanbody of volspaan body voorzien van een hpl toplaag. De houten deur heeft een deurkozijn van 37 mm breed.

Type deur	Rw,p-waarde*	Rw-waarde**
Houten deur Verwol type 1	Rw,p=39dB	Rw=43dB
Houten deur Verwol type 2	Rw,p=36dB	Rw=38dB
Houten deur Verwol type 3	Rw,p=33dB	Rw=35dB

*In afgehangen situatie inclusief kozijn en valdorpel

** Deurbladwaarde

Verwol dubbele deuren



De detailafbeeldingen laten zien dat de actieve deur flush aansluit op de passieve deur.

Alle deuren van Verwol zijn ook in dubbele uitvoering verkrijgbaar. De dubbele Alu-kaderdeur is voorzien van een deurmaald die de twee deuren 'Flush' op elkaar aansluit.

De deurmaald is voorzien van een extra deurrubber voor betere geluidsisolatie. Het deurmaaldprofiel heeft een gezamenlijke breedte van 16 mm en wordt in dezelfde kleur afgewerkt als het deurprofiel zelf.

Verwol Slimline FG Alu-kaderdeur



In lijn met de Slimline FG brandwerende wanden leveren wij brandwerende deuren van glas met aluminium profielen.

De geluidsisolatie is afhankelijk van de beglazing en tot maximaal $R_w=40\text{dB}$. De deur is tot EI 60 minuten leverbaar en heeft een dikte van 92 tot 230mm. De brandwerende wanden en deuren zijn getest volgens de Europese brandclassificatienorm EN 13501-2 en kan ook in dubbele uitvoering geleverd worden.

Specificaties Slimline FG Alu-kaderdeur

- Brandclassificatienorm: EN 13501-2
- Deurbreedte: standaard 930 mm
- Hoogte: standaard tot 3.000 mm
- Deurdikte : 93 tot 230 mm
- Max geluidsisolatie: $R_w=40\text{dB}$
- Kleuren profielen: standaard Verwol RAL kleur, overige kleuren op aanvraag

Verwol Returnity programma

De Verwol Slimline Clearvision wanden en deuren bestaan uit glas en aluminium. Materialen die zonder problemen tientallen jaren gebruikt, en hergebruikt kunnen worden. Niet door materialen om te smelten en opnieuw in te zetten maar door de producten in oorspronkelijke vorm te herplaatsen. Dit is de meest duurzame oplossing en de basis van het Returnity programma.



Hergebruikte systeemwanden bij Dopper

Nieuw met terugnamegarantie: hoe werkt het?



Nieuwe systeemwanden met terugnamegarantie

Wanneer u systeemwanden en deuren koopt voor uw project dan bent u ervan verzekerd dat wij deze kosteloos komen demonteren en retour transporteren wanneer u de producten niet meer gebruikt. Deze handelingen vertegenwoordigen een waarde van circa 20% van de aanneemsom. De teruggenomen systeemwanden en deuren worden hergebruikt in een volgend project. Hiermee wordt onnodige CO₂-uitstoot voorkomen en werken wij aan het verduurzamen van de bouw.

Nieuw met terugnamegarantie: de voorwaarden

U kunt deelnemen aan het Returnity programma wanneer u minimaal 400m² nieuwe Verwol Slimline Clearvision 30 of Clearvision 100 systeemwanden met Verwol Alu-kaderdeuren koopt. De wanden hebben witte-, zwarte- of grijze aluminium profielen.



Verwol Slimline Clearvision 30



Verwol Slimline Clearvision 100

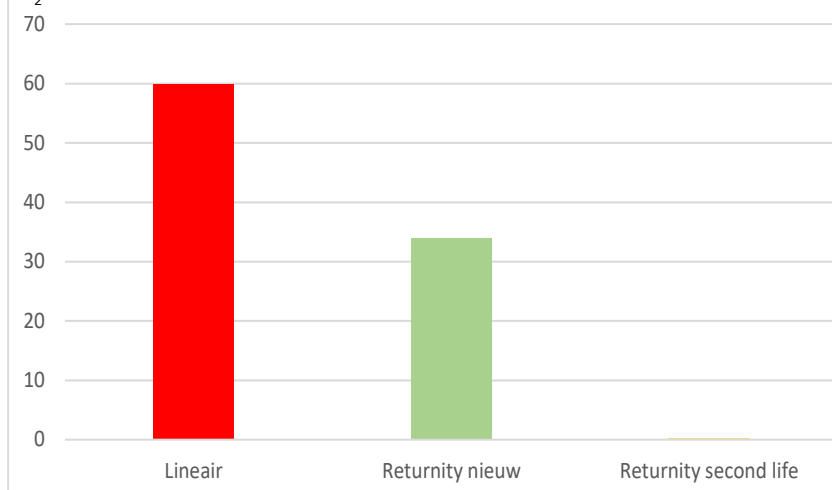


Verwol Alu-kaderdeur

Second life systeemwanden: hoe werkt het?

Second life systeemwanden zijn al eens gebruikt maar verkeren in uitstekende staat. Neem contact op met jort.lieman@verwol.nl om te bespreken of- en welke 'second life' systeemwanden mogelijkheden er zijn.

CO₂-uitstoot in ton



CO₂-uitstoot 500m² Clearvision 100

Lineair: productie, transport en recycling (end of use) van 500m² CV100=60 ton CO₂

Returnity nieuw: productie en transport van 500m² CV100=34 ton CO₂

Returnity second life: transport van 500m² CV100=0,2 ton CO₂

Conclusie: Second life is de meest duurzame vorm van bouwen maar met Returnity nieuw wordt ook al veel uitstoot vermeden doordat er niet direct gerecycled wordt.



De Veken 21, 1716KE Opmeer



0226 – 36 36 36



www.verwol.nl



Kleveringweg 20, 2616LZ Delft



015- 215 37 00



info@verwol.nl

